



# Cocoa Island

Produktdaten

Product information  
Information produits

**Bretz**  
True Characters

Collection **Cocoa Island**



CE-V-S-Ure 119 Cocoa Island ▶ 356 cm ▼ 257 cm ▲ 80 cm  
Stoff · Fabric · Tissu **61 9431**



UDli-V-Vre 119 Cocoa Island ▶ 462 cm ▼ 196 cm ▲ 80 cm  
Stoff · Fabric · Tissu **61 9431**

## Maximal, majestätisch, multivers

Bei Cocoa Island treffen alte Polstertradition und neue Maßstäbe aufeinander. Ob auf sehr kleine Räume oder großzügige Umrisse zugeschnitten – die modulare Neuauflage des Chesterfield wirkt stets wie ein majestätisches Maxi-Möbel. Dafür sorgen mitunter die eigenwilligen Relationen, die abgewinkelte Rückenlehne und ein Rautensystem mit aufwendiger Knöpfung. Der Bezug entfaltet seine Strahlkraft im wahrsten Wortsinn: Um die von Hand bezogenen Knöpfe bilden sich Falten, die der Moment anordnet wie Strahlen um Planeten. So entsteht ein zartes, ewiges Wechselspiel aus Licht und Schatten, das sich übrigens noch herrlicher anfühlt, als es aussieht.



UDli-Vre 119 Cocoa Island ▶ 297 cm ▼ 196 cm ▲ 85 cm  
Stoff · Fabric · Tissu **61 9431** · Fuss · Feet · Pied **49**



# Maximized, Majestic, Multidimensional

Cocoa Island has old traditions meet new standards. Whether it is a very small room or a very large one – the new modular version of the Chesterfield sofa always looks majestic. The reasons for that are the unconventional dimensions as well as the angled back-rest. The cover unfolds its radiance in the truest sense of the word: Around the buttons, which were sewn on by hand, folds appear which remind of beams coming off a planet. That way, a soft interplay between light and shadow comes alive which, by the way, also feels heavenly.



Collection **Cocoa Island**



Uli-S-Vre 119 Cocoa Island ▶257 cm ▼290 cm ▲80 cm  
Stoff · Fabric · Tissu **66 8438**

© 119 Cocoa Island  
▶264 cm ▼128 cm ▲80 cm  
Stoff · Fabric · Tissu **66 8430**



UDli-Vre 119 Cocoa Island ▶297 cm ▼196 cm ▲80 cm  
Stoff · Fabric · Tissu **66 9517**

# Maximale, majestueuse, multiverse



interior  
innovation  
award  
2015  
Selection

Design: Gesa Höltje



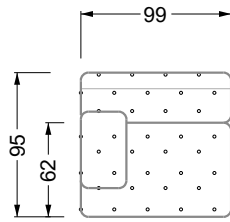
A 119 Cocoa Island ▶90 cm ▼98 cm ▲101 cm  
Stoff · Fabric · Tissu 61 9426 / 67 3832

A 119 Cocoa Island ▶90 cm ▼98 cm ▲101 cm  
Stoff · Fabric · Tissu 66 8430 / 68 1035

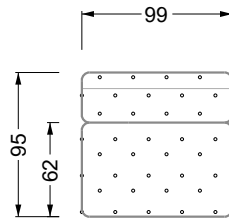
Cocoa Island réunit la tradition de matelassage et de nouvelles mesures. Que ce soit pour des espaces restreints ou de grandes dimensions, la nouvelle structure modulaire du Chesterfield en fait toujours un grand meuble majestueux. Cet effet est assuré par les relations franches, le dossier coudé et un système de losanges avec boutons visibles. Le revêtement affiche son éclat au sens propre ! Les plis qui se créent autour des boutons posés à la main structurent le moment tel des rayons et des planètes. Il en résulte un doux jeu d'ombres et de lumières encore plus plaisant au toucher qu'à la vue.

## Facts & Highlights

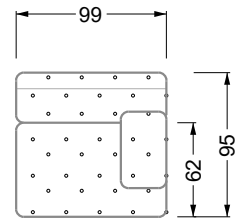
- Das Chesterfield-Sofa reloaded
- Drei Sitztiefen zur Auswahl – Eckteile entsprechend kombinierbar
- Modulares System im 33-cm-Raster für alle Planungsmöglichkeiten, auch raumfüllende wall-to-wall-Lösungen
- The Chesterfield – reloaded.
- Choice of three seat depths – corner pieces can be combined to match
- Modular system in multiples of 33 cm for any planning project – even all-over, wall-to-wall solutions
- Le canapé Chesterfield revisité
- Trois profondeurs d'assise au choix – éléments d'angle correspondants combinables
- Système modulaire par paliers de 33 cm pour une grande variété de possibilités, également des solutions qui occupent l'espace, d'un mur à l'autre



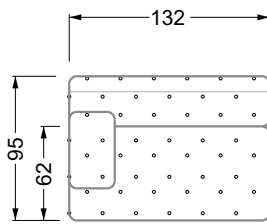
TNli



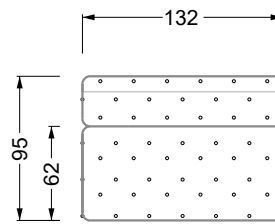
TN



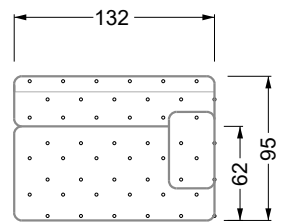
TNre



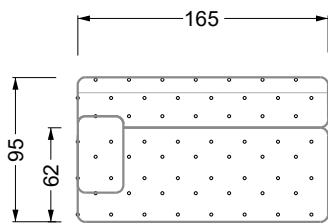
UNli



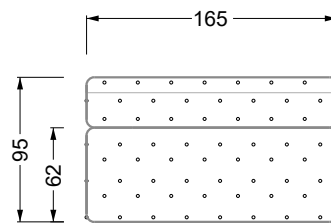
UN



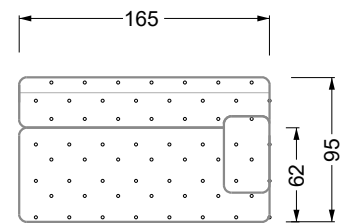
UNre



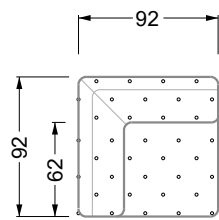
VNli



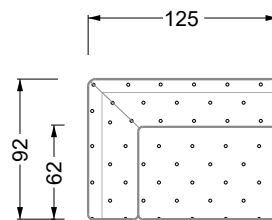
VN



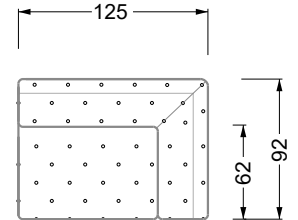
VNre



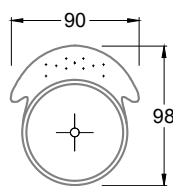
SN



Sli

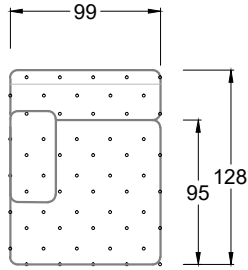


Sre

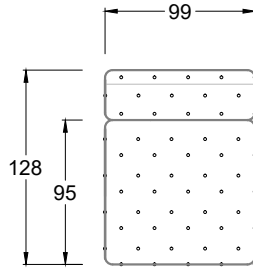


A

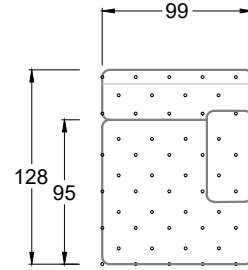




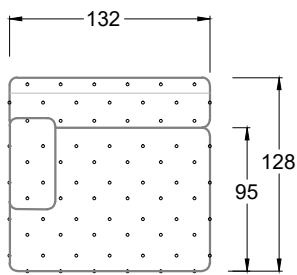
Tli



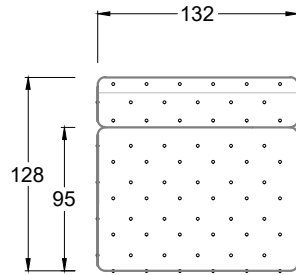
T



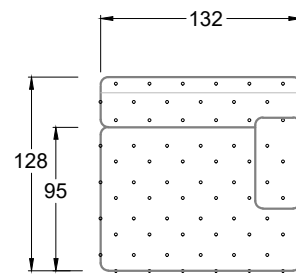
Tre



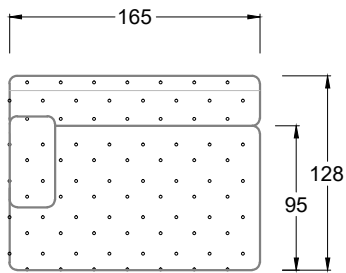
Uli



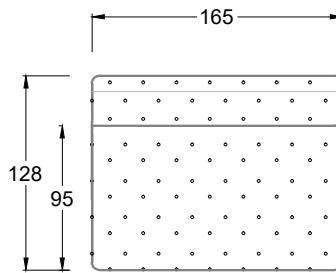
U



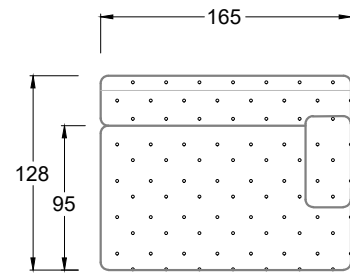
Ure



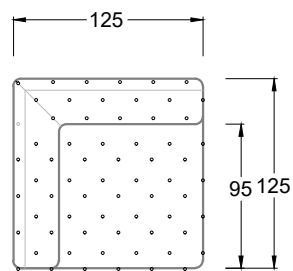
Vli



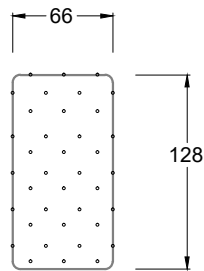
V



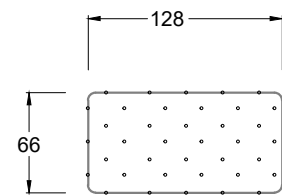
Vre



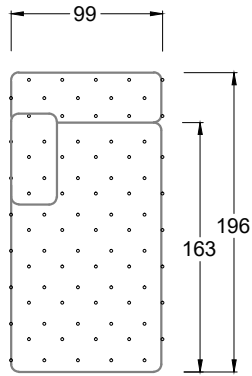
S



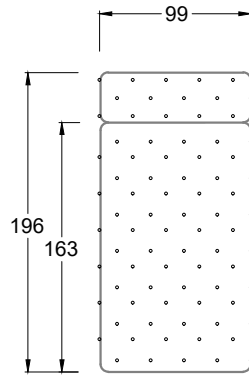
CE



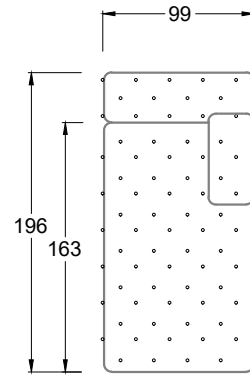
CD



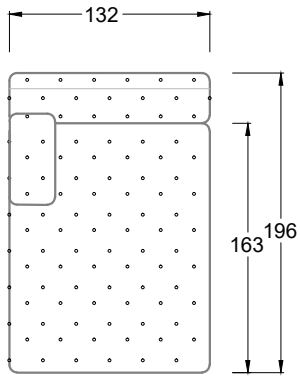
TDli



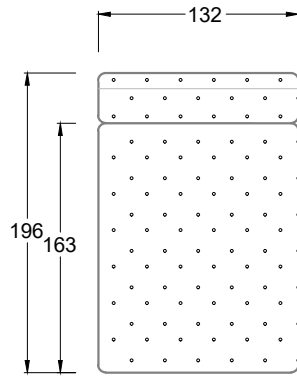
TD



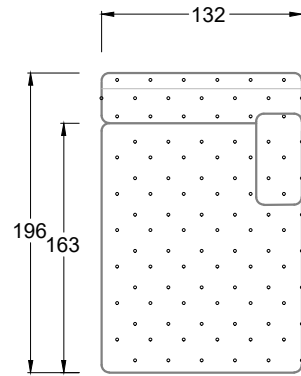
TDre



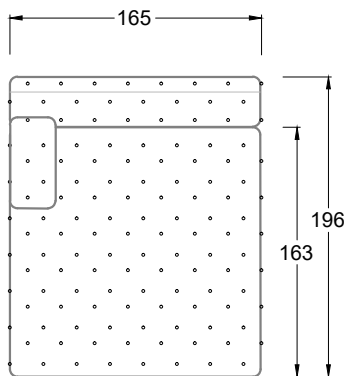
UDli



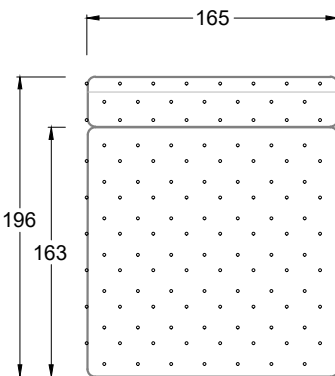
UD



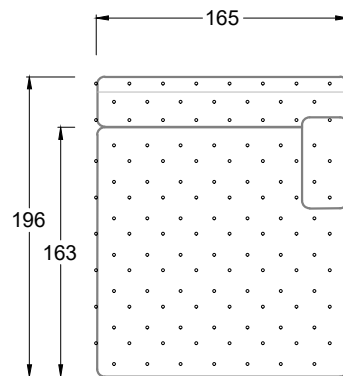
UDre



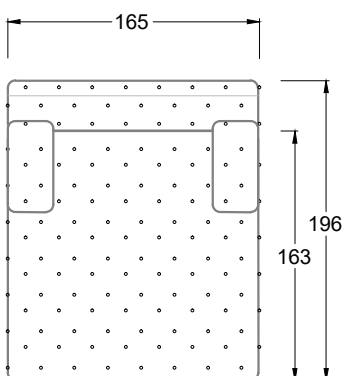
VDli



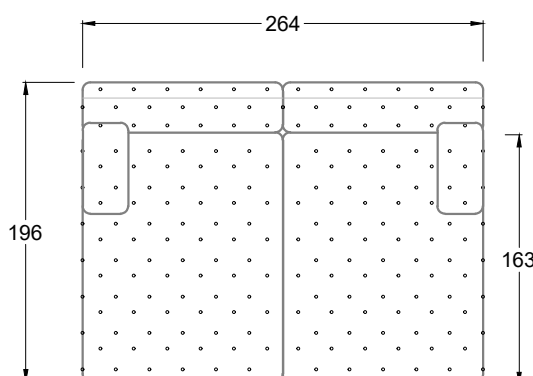
VD



VDre



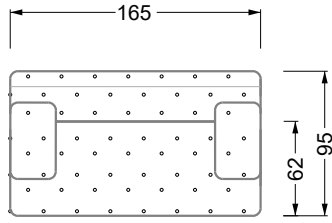
VDlr



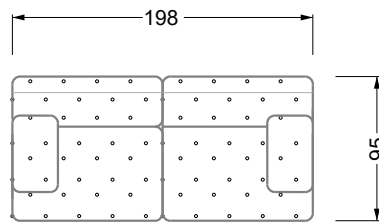
UDli

UDre

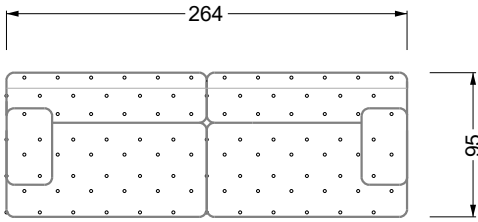




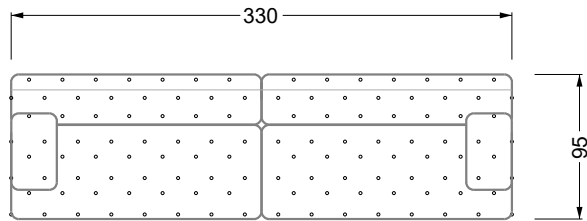
VN lr



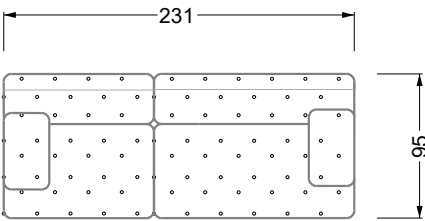
TNli TNre



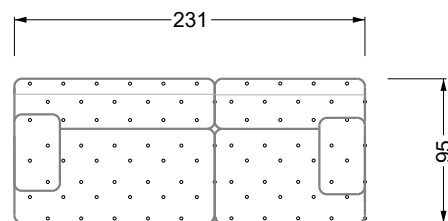
UNli UNre



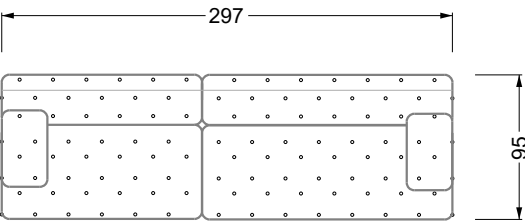
VNli VNre



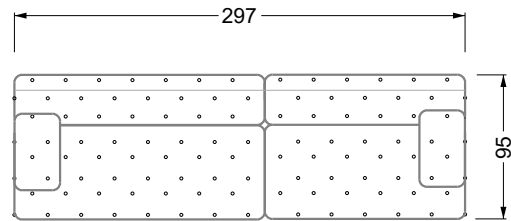
TNli UNre



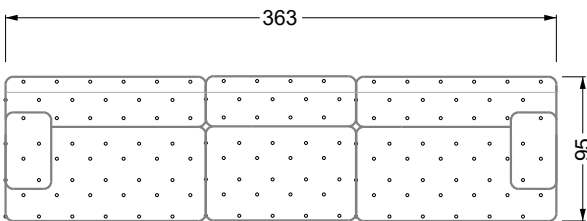
UNli TNre



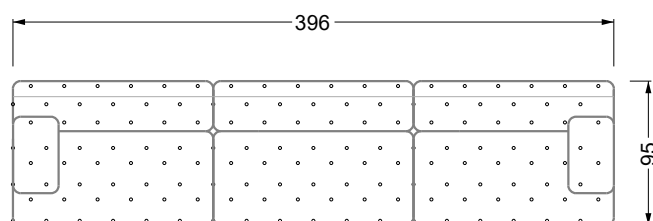
UNli VNre



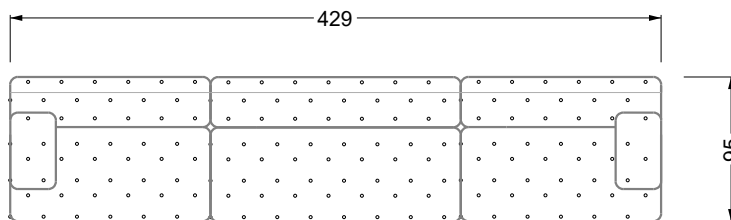
VNli UNre



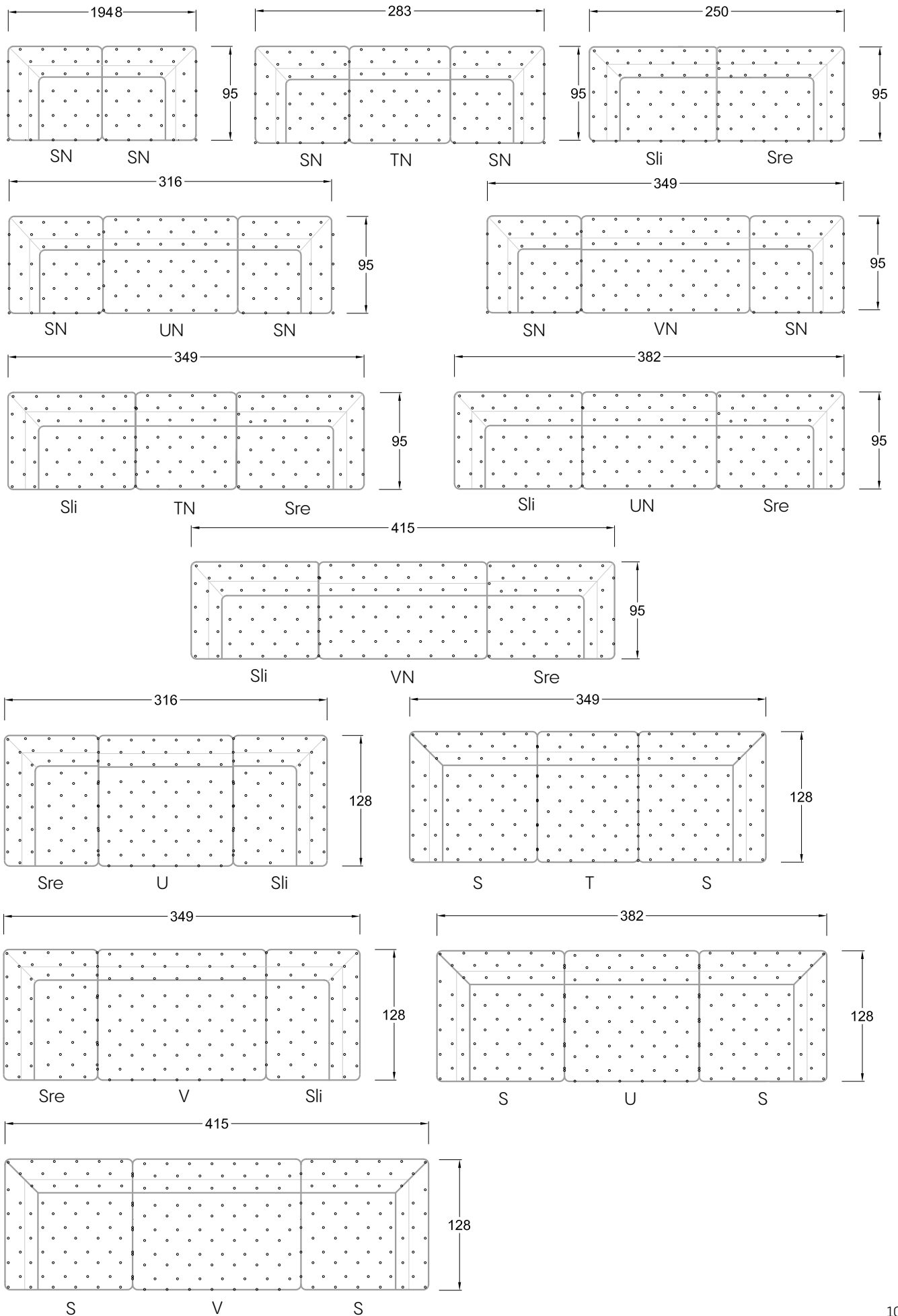
UNli TN UNre

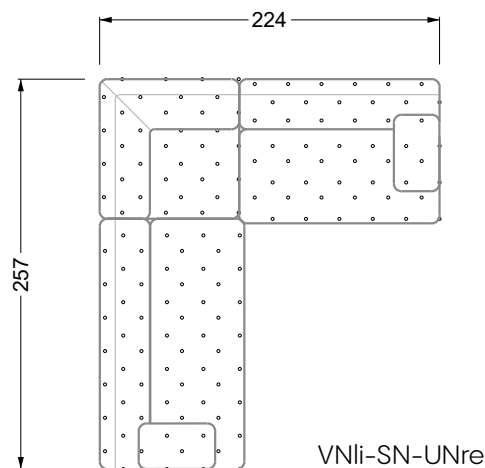
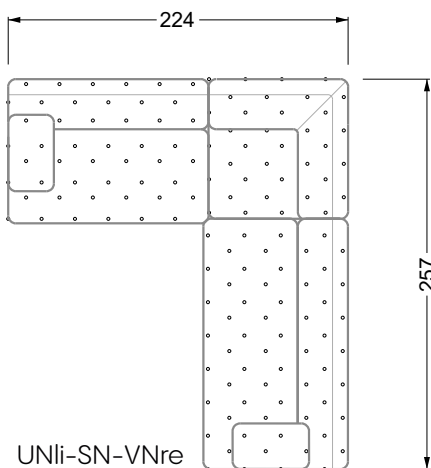
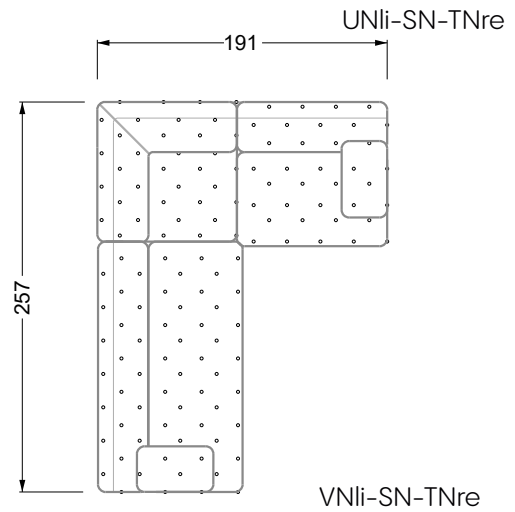
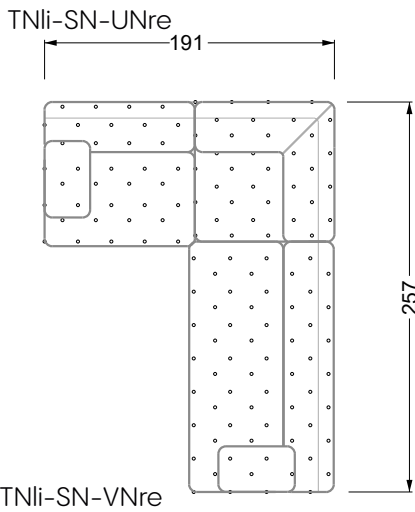
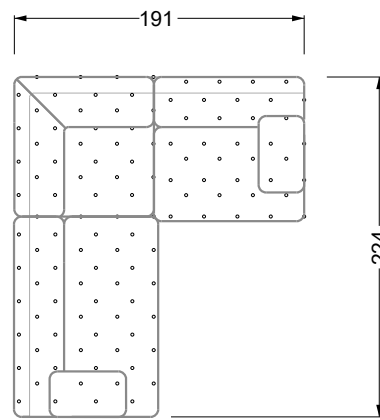
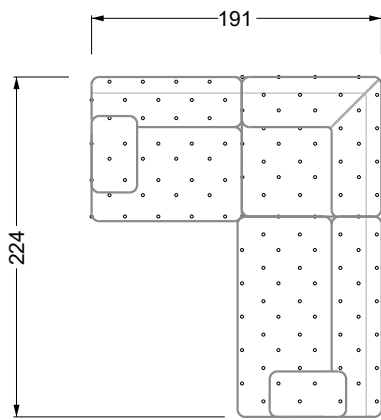
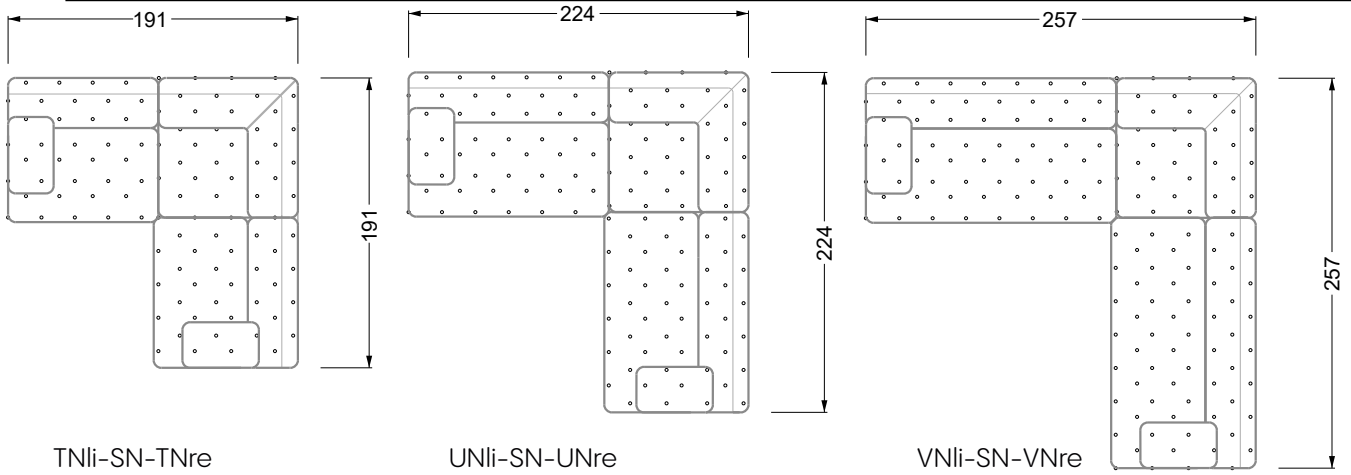


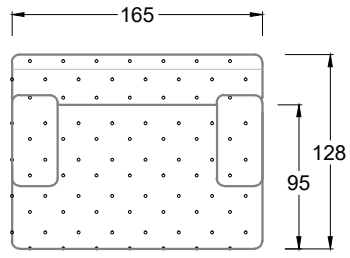
UNli UN UNre



UNli VN UNre

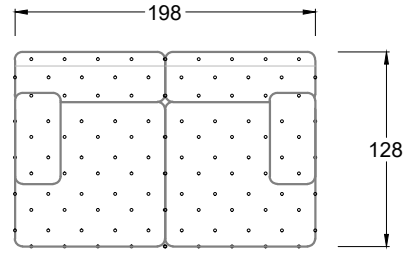






**E**

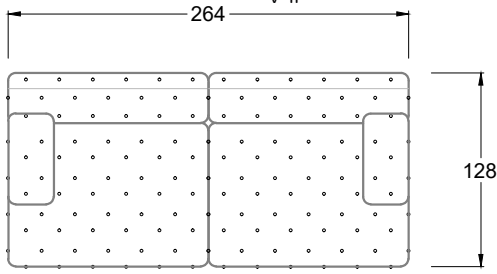
V lr



**F**

T li

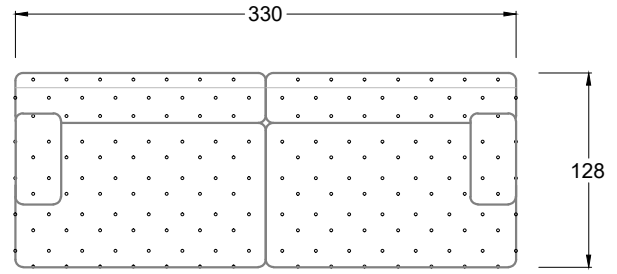
T re



**G**

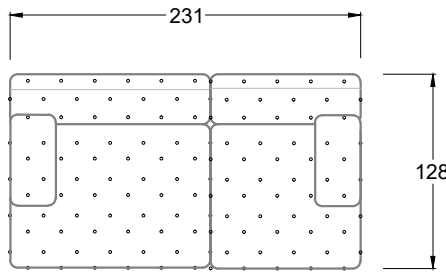
U li

U re



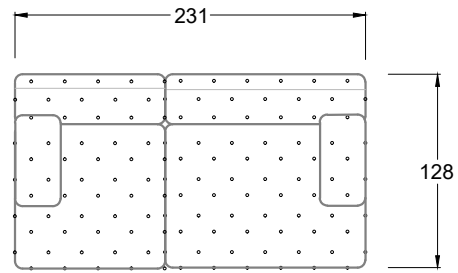
V li

V re



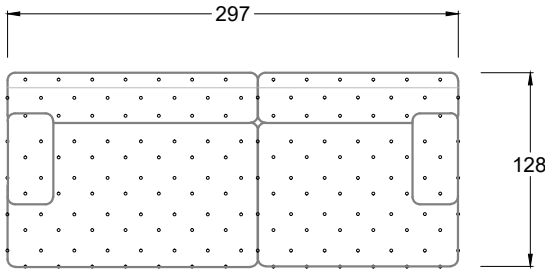
U li

T re



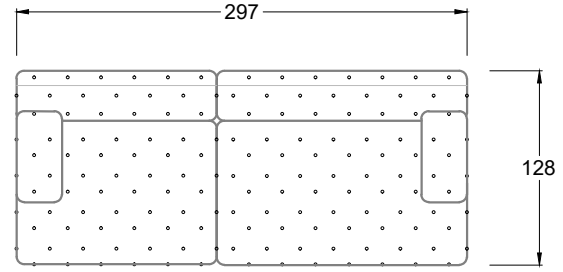
T li

U re



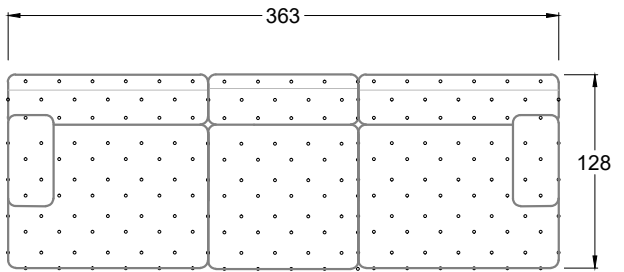
V li

U re



U li

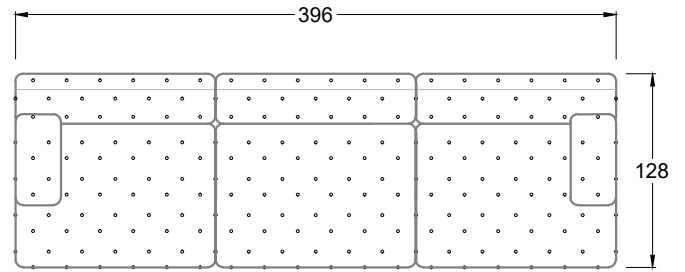
V re



U li

T

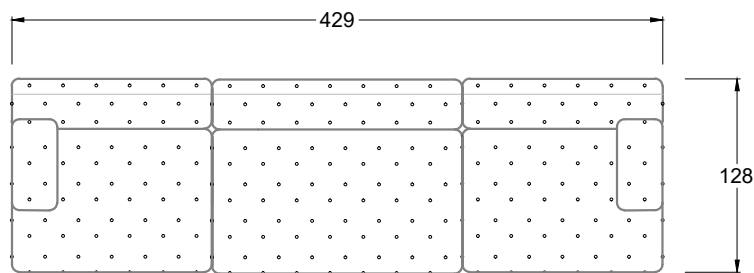
U re



U li

U

U re

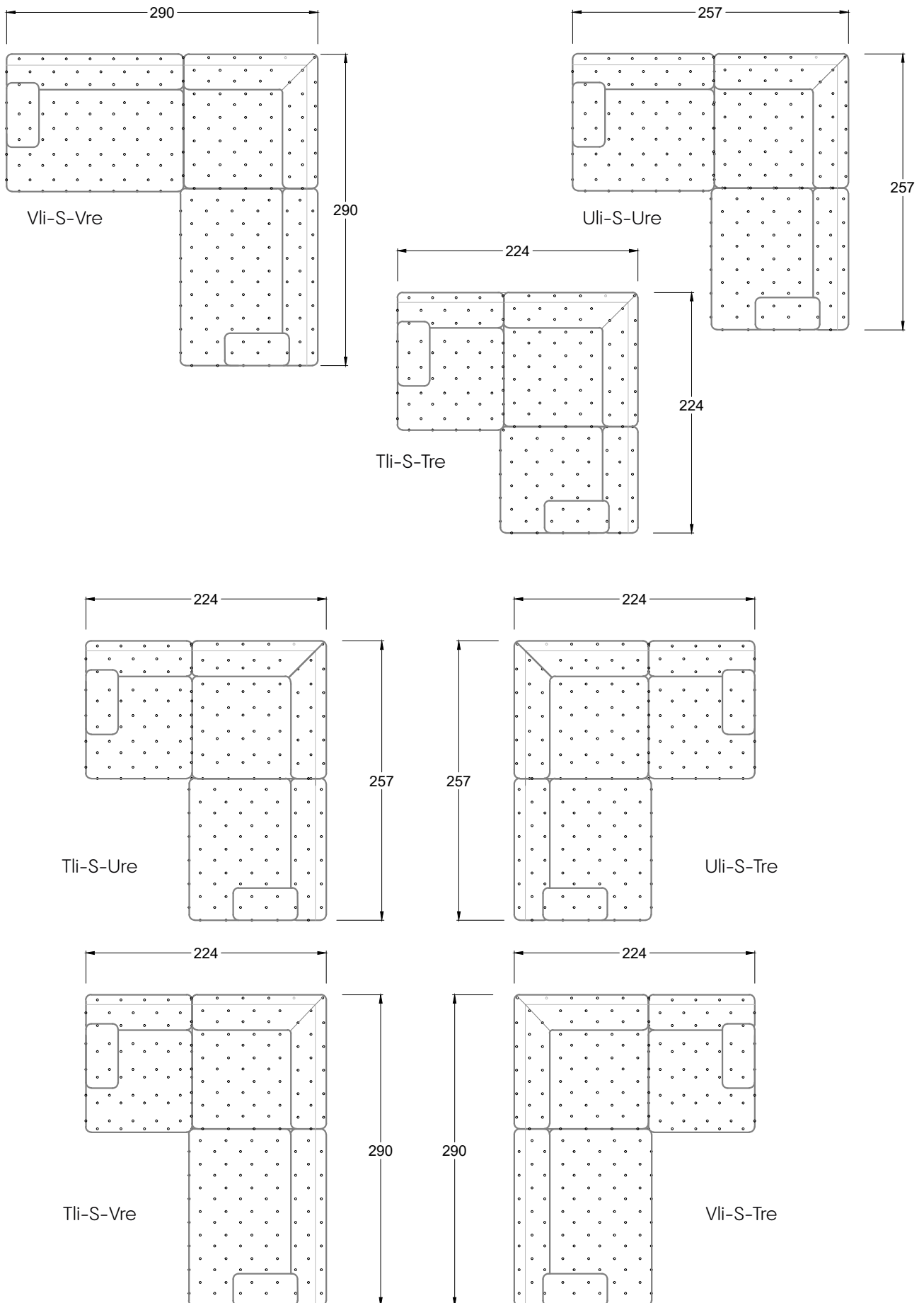


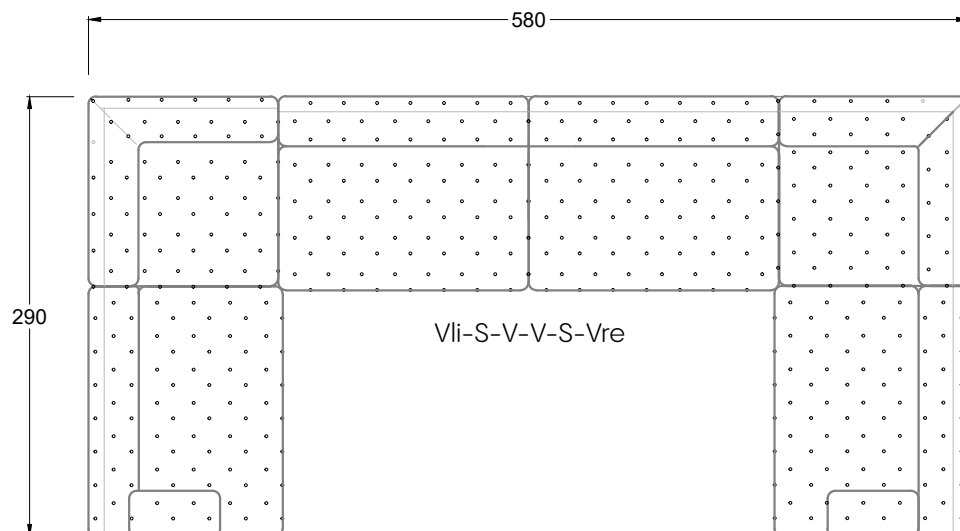
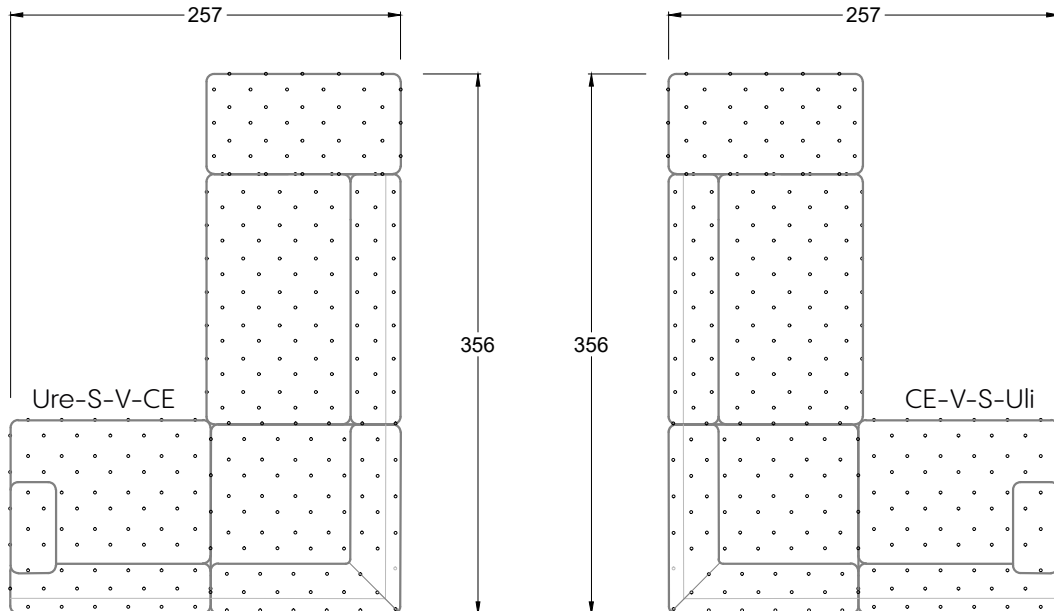
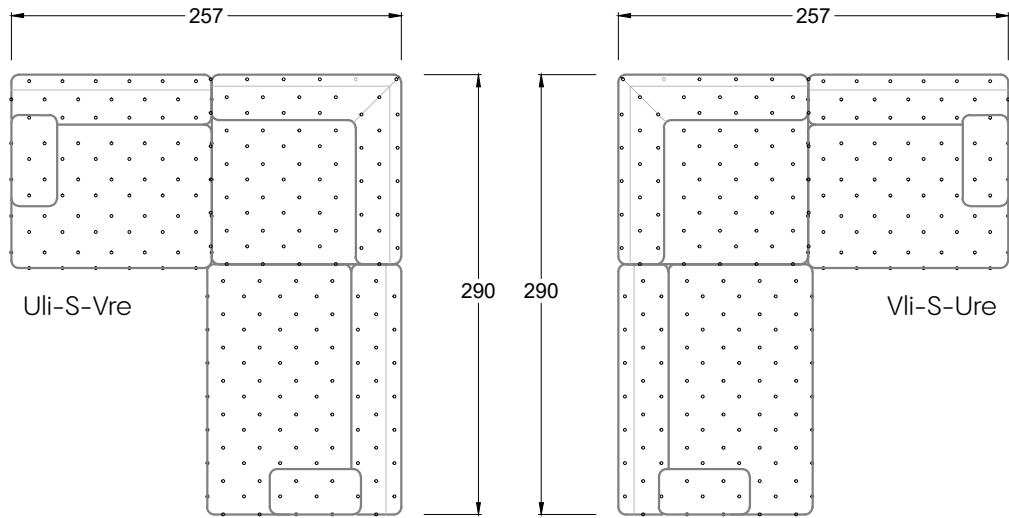
U li

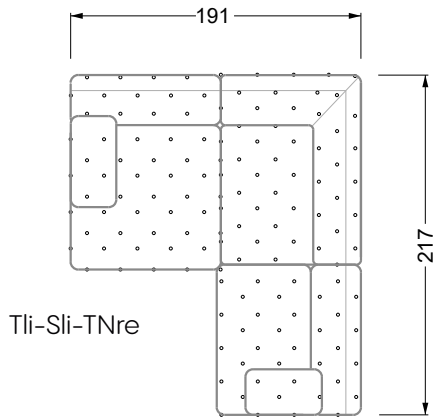
V

U re

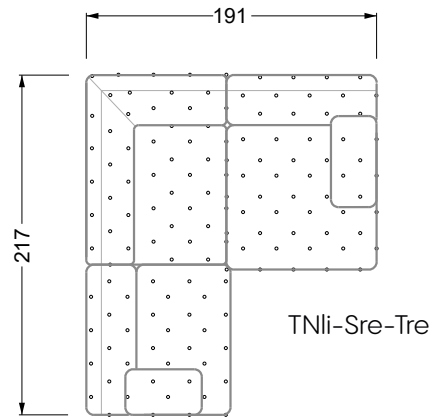




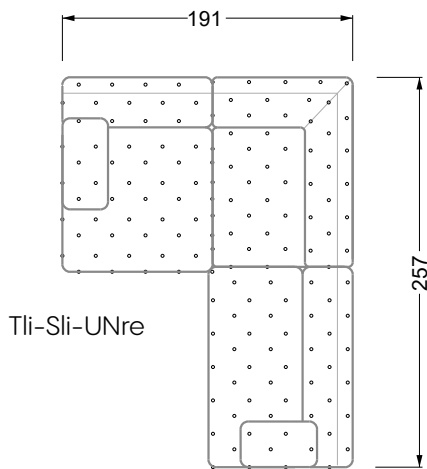




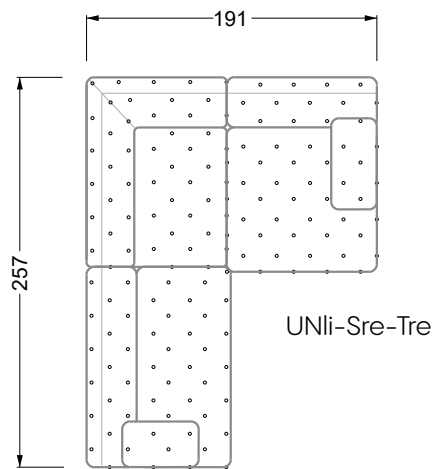
Tli-Sli-TNre



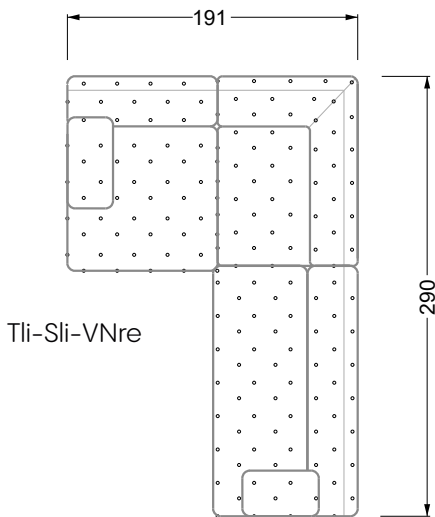
TNli-Sre-Tre



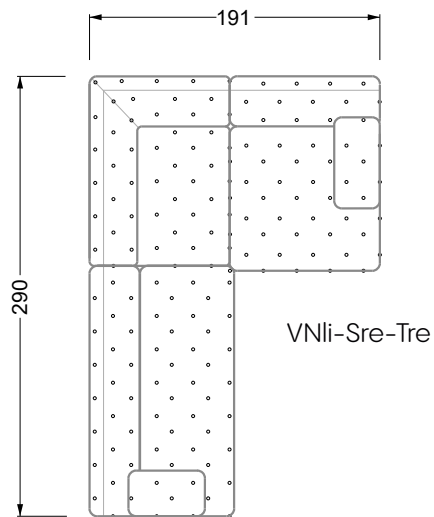
Tli-Sli-UNre



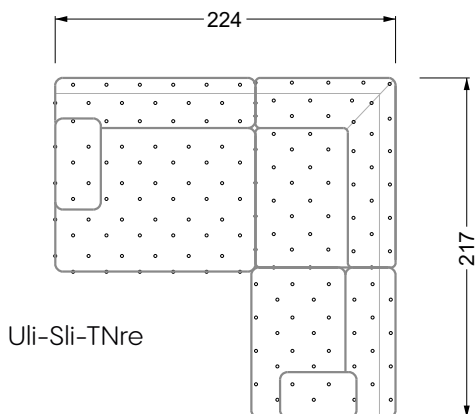
UNli-Sre-Tre



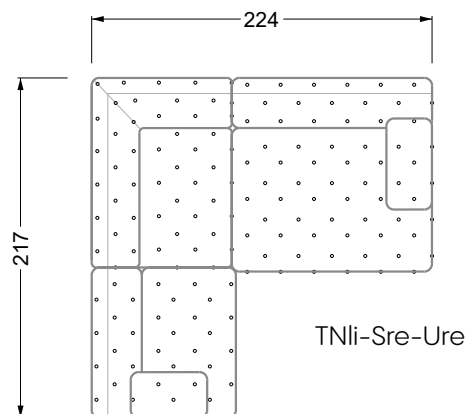
Tli-Sli-VNre



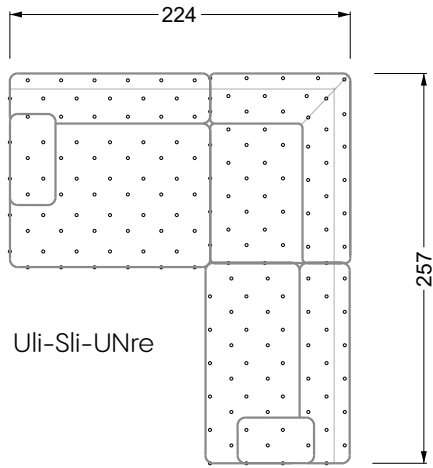
VNli-Sre-Tre



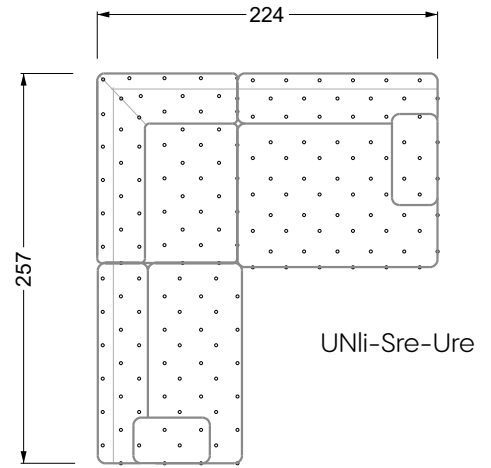
Uli-Sli-TNre



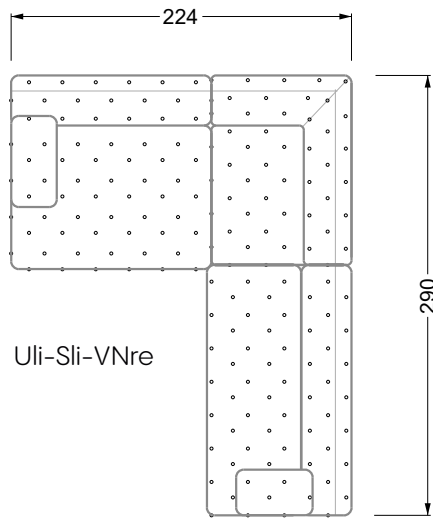
TNli-Sre-Ure



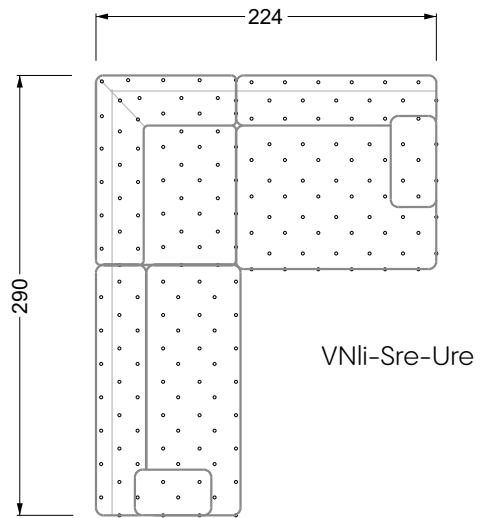
Uli-Sli-UNre



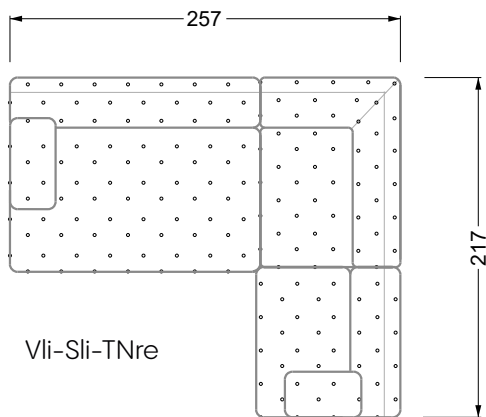
UNli-Sre-Ure



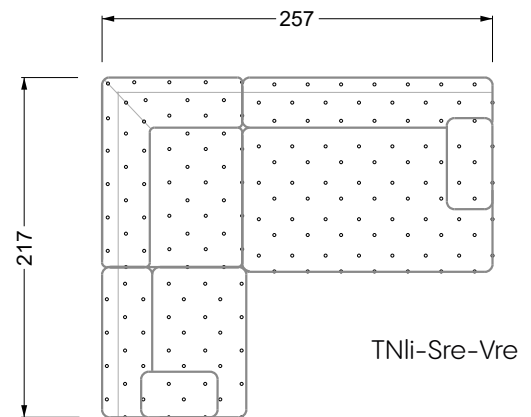
Uli-Sli-VNre



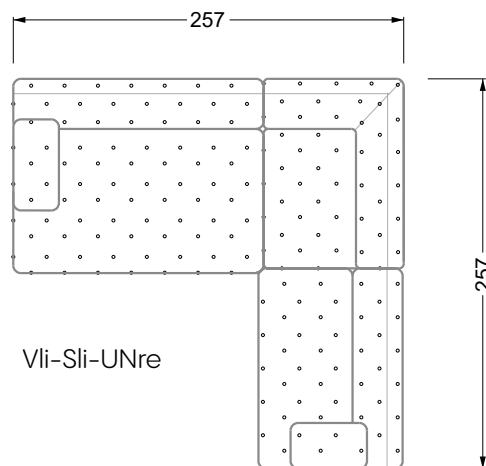
VNli-Sre-Ure



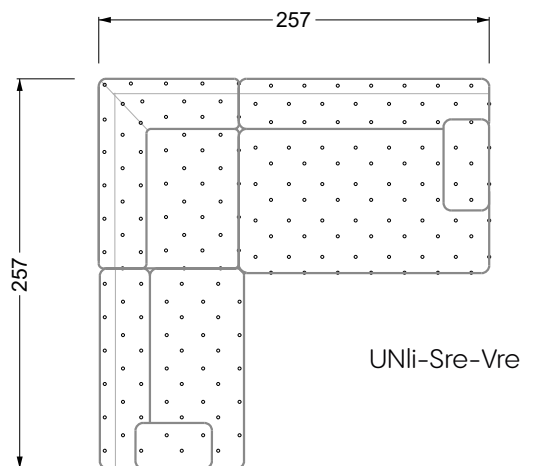
Vli-Sli-TNre



TNli-Sre-Vre

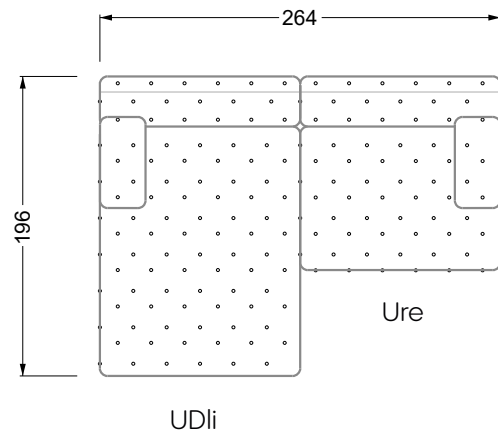
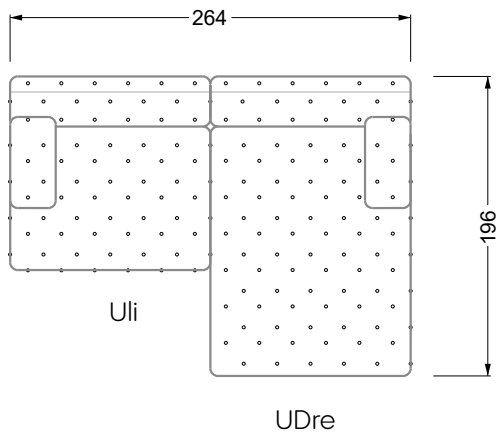
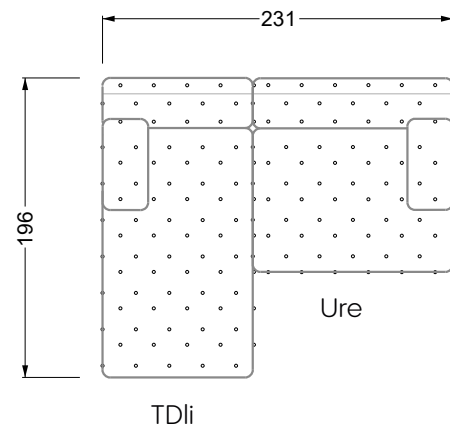
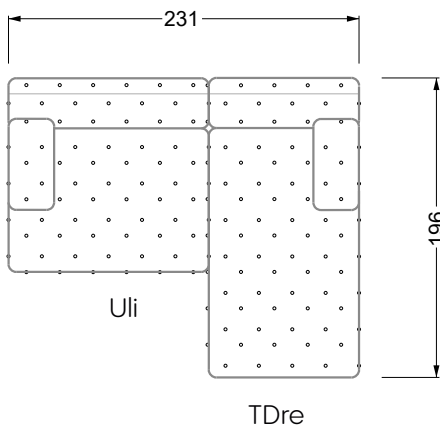
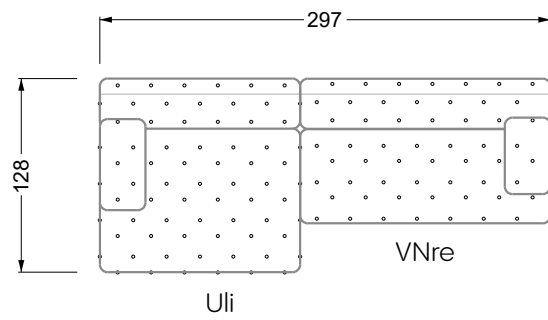
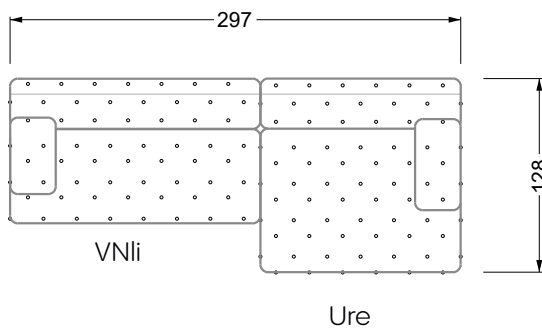
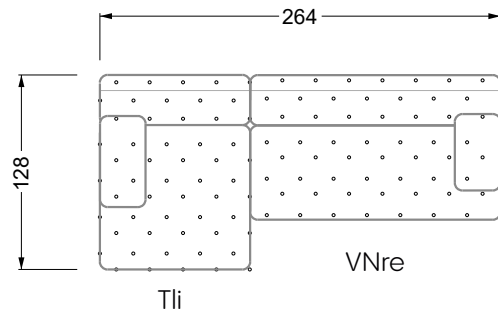
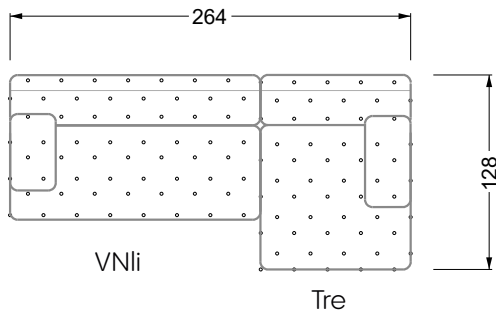
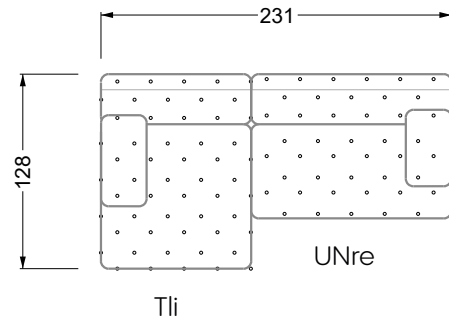
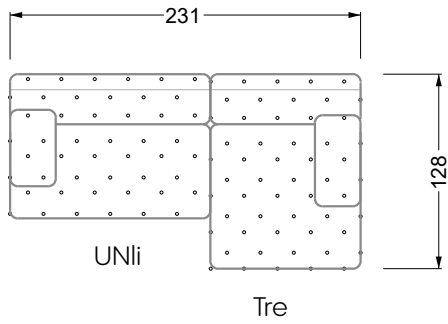


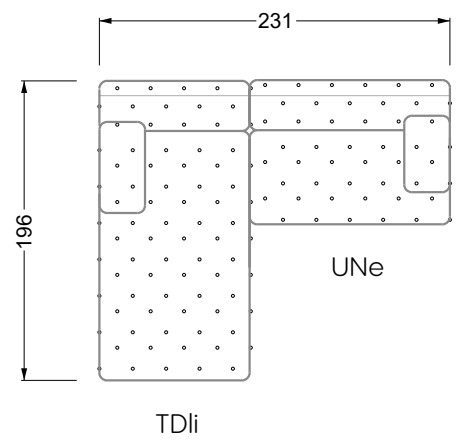
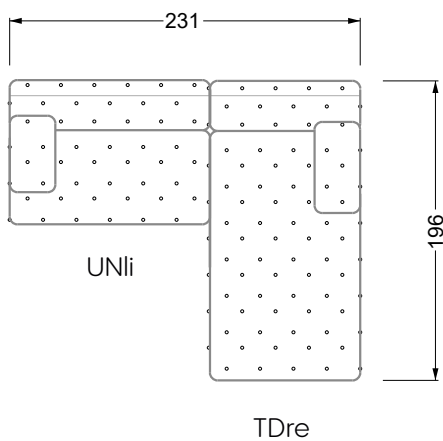
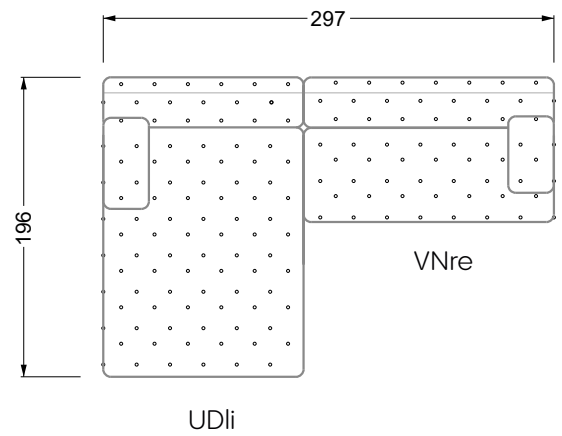
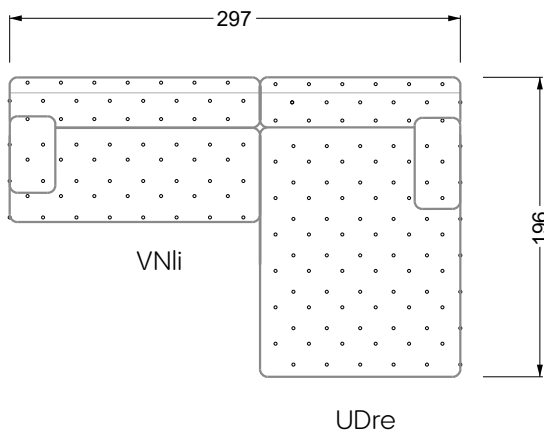
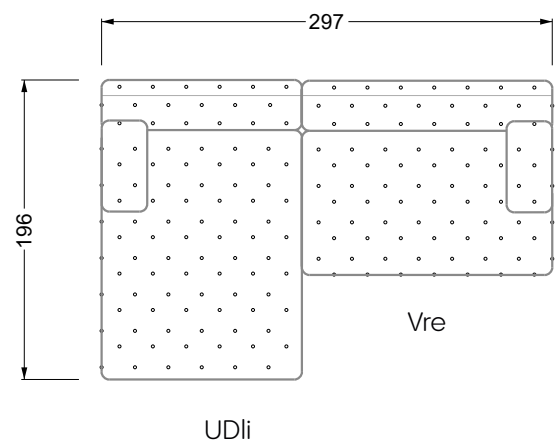
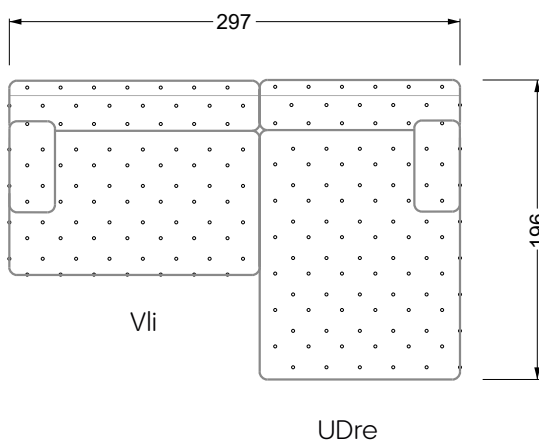
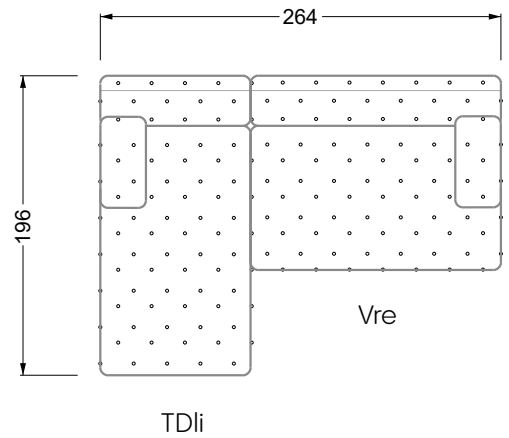
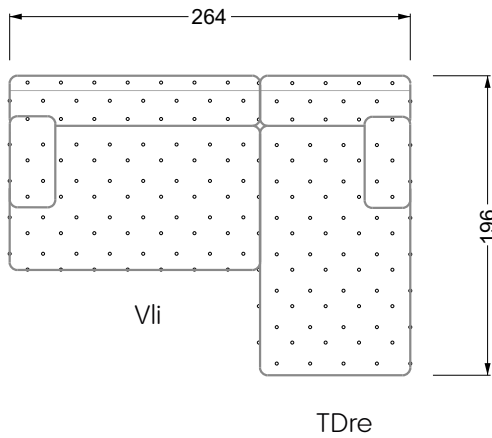
Vli-Sli-UNre



UNli-Sre-Vre









**Bretz**  
German Manufacture  
Since 1895

**Head Office & Showroom:**  
Alexander-Bretz-Str. 2  
D-55457 Gensingen  
Tel +496727-895-0  
E-Mail [info@bretz.de](mailto:info@bretz.de)

**Bretz Sales Flagships & Partners:**  
[bretz.de](http://bretz.de)

f [BretzSofas](https://www.facebook.com/BretzSofas)  
i [@bretz\\_sofas](https://www.instagram.com/bretz_sofas)

**Bretz**  
True Characters